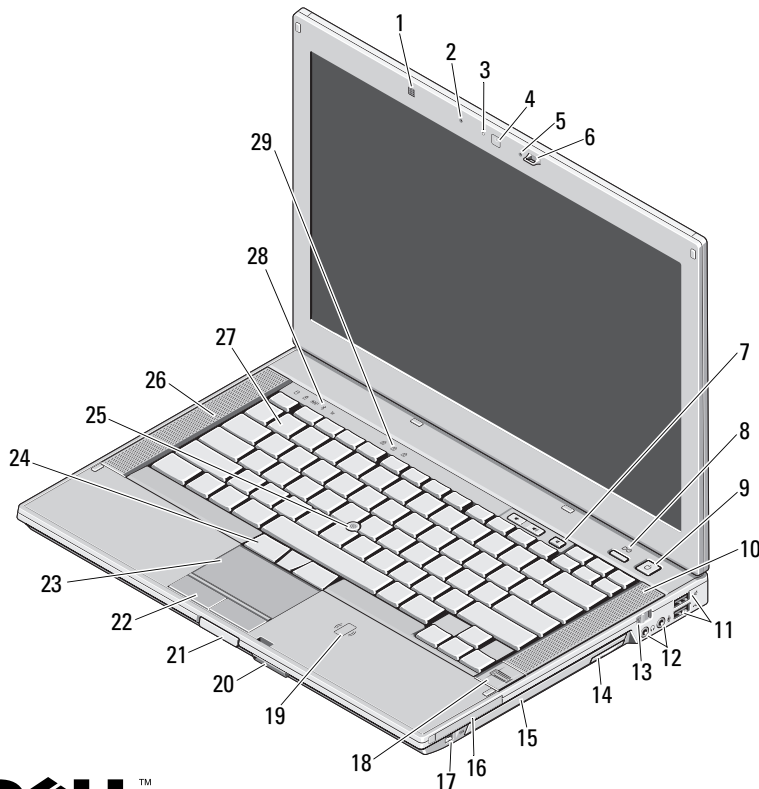


# Dell™ Latitude™ E6410/E6410 ATG

## Informasjon om konfigurasjon og funksjoner

Latitude E6410 — Sett forfra



## Om advarsler



**ADVARSEL:** ADVARSEL angir potensiell fare for skade på eiendom, personskade eller død.

- |   |  |
|---|--|
| 1 sensor for omgivelseslys                    | 2 mikrofon                                   |
| 3 kamera-LED (tilleggsutstyr)                 | 4 kamera (tilleggsutstyr)                    |
| 5 mikrofon                                    | 6 skjermlys                                  |
| 7 volumkontrollknapper                        | 8 Latitude ON™-knapp                         |
| 9 strømknapp                                  | 10 høyre høyttaler                           |
| 11 USB 2.0-kontakter (2)                      | 12 lydkontakter                              |
| 13 bryter for trådløs tilkobling              | 14 knapp for fjerning av optisk stasjon      |
| 15 optisk stasjon                             | 16 Spor for PC-kort- eller Express-kort      |
| 17 IEEE 1394-kontakt                          | 18 fingeravtrykksleser (tilleggsutstyr)      |
| 19 kontaktfri smartkortleser (tilleggsutstyr) | 20 Spor for Secure Digital (SD)- og MMC-kort |
| 21 utløserknapp for skjermlys                 | 22 styreplateknapper                         |
| 23 styreplate                                 | 24 styrestikkeknapper                        |
| 25 styrestikke                                | 26 venstre høyttaler                         |
| 27 tastatur                                   | 28 enhetsstatuslamper                        |
| 29 tastaturstatuslampe                        |  |

**DELL™**

Forskriftsmodell: PP27LA

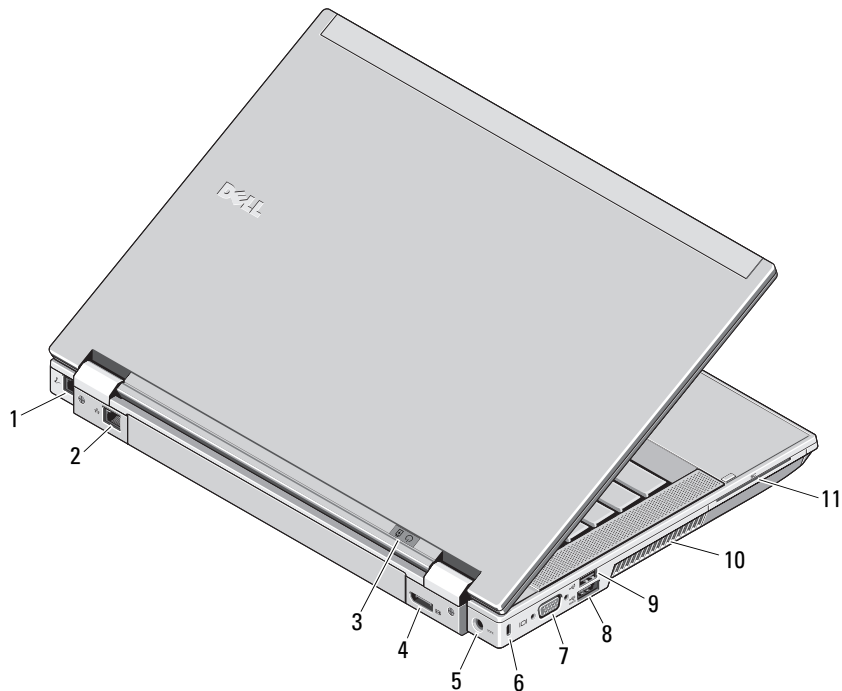
Forskriftstype: PP27LA001

Februar 2010



0M7K9RA00

## Latitude E6410 — Sett bakfra

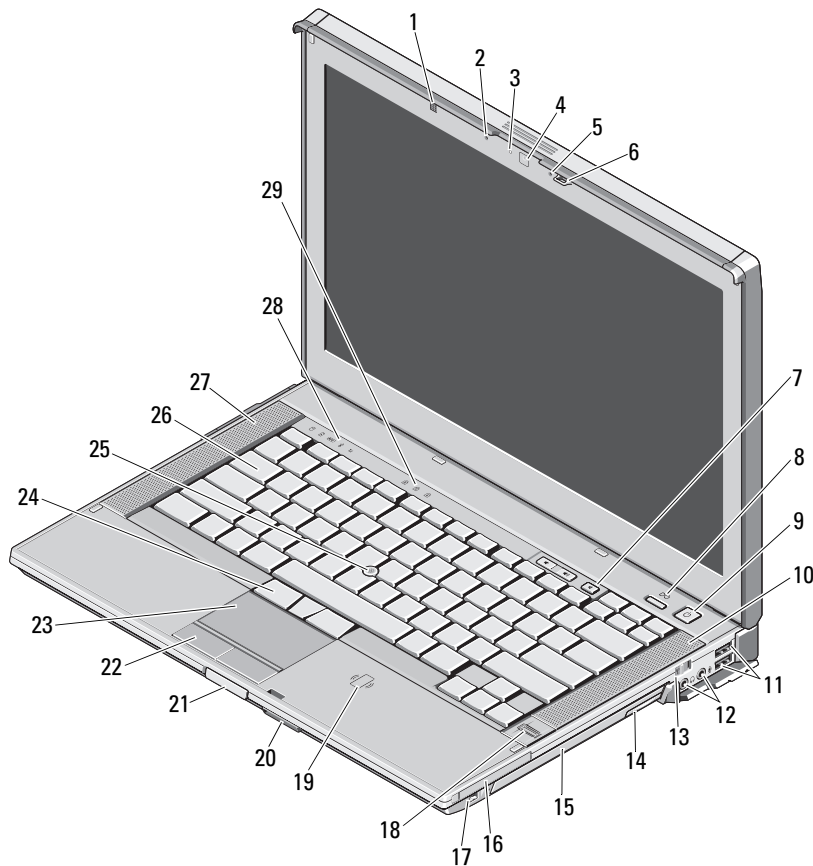


- 1 modemkontakt (tilleggsutstyr)
- 2 nettverkskontakt
- 3 statuslamper for strøm og batteri
- 4 flermodus DisplayPort-kontakt
- 5 kontakt for strømadapter
- 6 åpning for sikkerhetskabel
- 7 videokontakt (VGA)
- 8 e-SATA/USB 2.0-kontakt
- 9 strømdrevet USB 2.0-kontakt
- 10 kjølespalte
- 11 smartkortspor



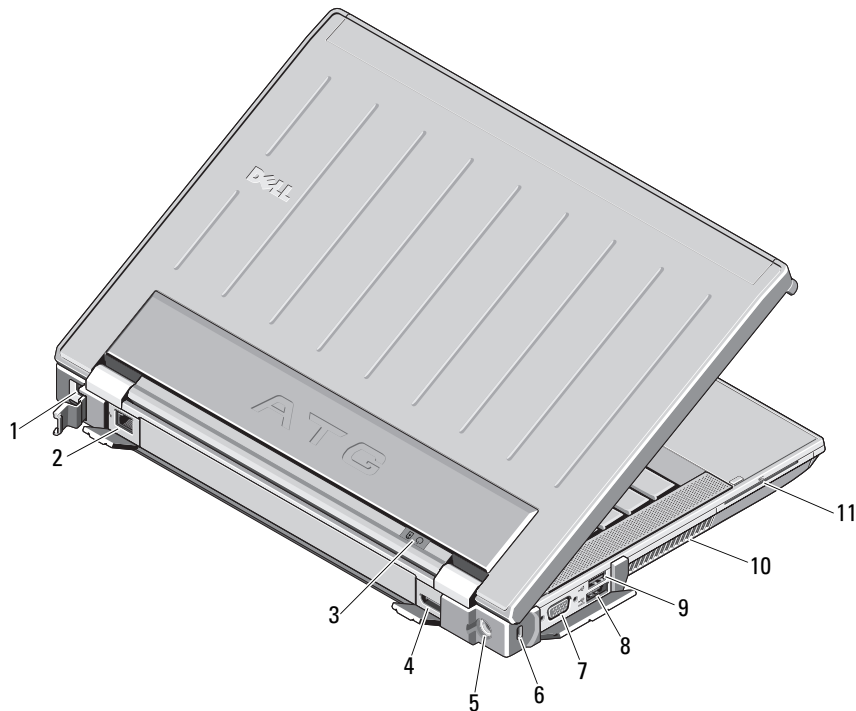
**ADVARSEL:** Ikke blokker lufteåpningene, ikke stikk gjenstander inn i dem og unngå støvsamling i dem. Ikke oppbevar Dell-datamaskinen i et miljø med lite luftgjennomstrømning, for eksempel i en lukket koffert, mens den er på. For lite luftgjennomstrømning kan skade datamaskinen eller føre til brann. Viften i datamaskinen slår seg på når datamaskinen blir varm. Viftestøy er normalt og angir ikke et problem med viften eller datamaskinen.

## Latitude E6410 ATG — Sett forfra



- |  |   |
|--|---|
| <b>1</b> sensor for omgivelseslys                    | <b>2</b> mikrofon                                   |
| <b>3</b> kamera-LED (tilleggsutstyr)                 | <b>4</b> kamera (tilleggsutstyr)                    |
| <b>5</b> mikrofon                                    | <b>6</b> skjermlås                                  |
| <b>7</b> volumkontrollknapper                        | <b>8</b> Latitude ON-knapp                          |
| <b>9</b> strømknapp                                  | <b>10</b> høyre høyttaler                           |
| <b>11</b> USB 2.0-kontakter (2)                      | <b>12</b> lydkontakter                              |
| <b>13</b> bryter for trådløs tilkobling              | <b>14</b> knapp for fjerning av optisk stasjon      |
| <b>15</b> optisk stasjon                             | <b>16</b> Spor for PC-kort- eller Express-kort      |
| <b>17</b> IEEE 1394-kontakt                          | <b>18</b> fingeravtrykksleser (tilleggsutstyr)      |
| <b>19</b> kontaktfri smartkortleser (tilleggsutstyr) | <b>20</b> Spor for Secure Digital (SD)- og MMC-kort |
| <b>21</b> utløserknapp for skjermlås                 | <b>22</b> styreplateknapper                         |
| <b>23</b> styreplate                                 | <b>24</b> styrestikkeknapper                        |
| <b>25</b> styrestikke                                | <b>26</b> tastatur                                  |
| <b>27</b> venstre høyttalere                         | <b>28</b> enhetsstatuslamper                        |
| <b>29</b> statuslamper for tastatur                  |   |

## Latitude E6410 ATG — Sett bakfra



- 1 modemkontakt (tilleggsutstyr)
- 2 nettverkskontakt
- 3 statuslamper for strøm og batteri
- 4 flermodus DisplayPort-kontakt
- 5 kontakt for strømadapter
- 6 åpning for sikkerhetskabel
- 7 videokontakt (VGA)
- 8 eSATA/USB 2.0-kontakt
- 9 strømdrevet USB 2.0-kontakt
- 10 kjølespalte
- 11 smartkortspor



**ADVARSEL:** Ikke blokker lufteåpningene, ikke stikk gjenstander inn i dem og unngå støvsamling i dem. Ikke oppbevar Dell-datamaskinen i et miljø med lite luftgjennomstrømning, for eksempel i en lukket koffert, mens den er på. For lite luftgjennomstrømning kan skade datamaskinen eller føre til brann. Viften i datamaskinen slår seg på når datamaskinen blir varm. Viftestøy er normalt og angir ikke et problem med viften eller datamaskinen.

## Hurtigoppsett



**ADVARSEL:** Før du begynner med noen av prosedyrene i denne delen, må du lese sikkerhetsinformasjonen som fulgte med datamaskinen. Du finner mer informasjon om gode rutiner på [www.dell.com/regulatory\\_compliance](http://www.dell.com/regulatory_compliance).



**ADVARSEL:** Strømadapteren fungerer med stikkontakter over hele verden. Strømstøpsler og grenuttak kan imidlertid variere fra land til land. Hvis du bruker en ledning som ikke er kompatibel, eller kobler ledningen feil til grenuttaket eller stikkontakten, kan det oppstå brann eller skader på utstyret.



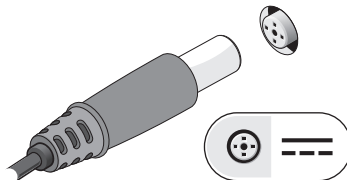
**FORSIKTIG:** Når du skal koble strømadapterkabelen fra datamaskinen, tar du tak i støpselet, og ikke i selve kabelen, og trekker bestemt, men forsiktig, for å unngå å skade kabelen. Når du vikler opp strømadapterkabelen, må du passe på at du følger vinkelen til støpselet på strømadapteren, for å unngå å skade kabelen.



**MERK:** Noen enheter følger kanskje ikke med hvis du ikke bestilte dem.

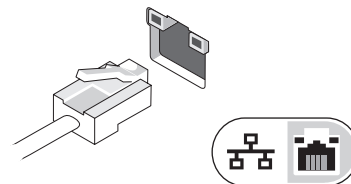
1

Koble strømadapteren til strømkontakten på den bærbare datamaskinen og til strømuttaket.



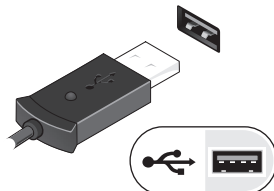
2

Koble til nettverkskabelen (tilleggsutstyr).



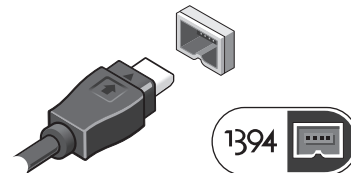
3

Koble til USB-enheter, for eksempel en mus eller et tastatur (tilleggsutstyr).



4

Koble til IEEE 1394-enheter, for eksempel en DVD-spiller (tilleggsutstyr).



5

Åpne skjermen på datamaskinen, og slå på datamaskinen ved å trykke på strømknappen.



**MERK:** Det anbefales at du slår datamaskinen av og på minst én gang før du installerer eventuelle kort eller kobler datamaskinen til en forankringsenhet eller en annen ekstern enhet, for eksempel en skriver.

## Spesifikasjoner



**MERK:** Tilbudene kan variere fra region til region. Hvis du vil ha mer informasjon om hvordan datamaskinen er konfigurert, klikker du **Start** → **Hjelp og støtte** og velger alternativet for å vise informasjon om datamaskinen.

---

### Systeminformasjon

---

Prosessortype	Intel® Core™ i5 Intel Core i7
Brikkesett	Mobile Intel 5 series (QM57)

---

### Skjerm/video

---

Videotype	UMA Discrete (bare E6410)
Databuss	PCI-E x16 Gen1
Videokontroller	
UMA	Intel-grafikk
Diskret	NVIDIA Quadro NVS 3100M

---

### Minne

---

Type	DDR3, 1066 MHz
Minnemodulkontakt	to SODIMM-spor
Minnemodulkapasitet	1 GB, 2 GB, 4 GB
Minimumsminne	1 GB
Maksimalt minne	8 GB

---

### Kontaktløst smartkort

---

Støttede smartkort og teknologier	ISO14443A — 106 kbps, 212 kbps, 424 kbps og 848 kbps ISO14443B — 106 kbps, 212 kbps, 424 kbps og 848 kbps ISO15693 HID iClass FIPS201 NXP Desfire
-----------------------------------	--

---

### Batteri

---

Type	4-cellers "smart" litiumbatteri (37 watt-timer) 6-cellers "smart" litiumbatteri (60 watt-timer) 9-cellers "smart" litiumbatteri med 3 års levetid (81 watt-timer) 9-cellers "smart" litiumbatteri (90 watt-timer) 12-cellers "smart" litiumbatteri (88 watt-timer)
------	--

### Mål

4 celler / 6 celler	
Dybde	206,11 mm (8,11 tommer)
Høyde	19,81 mm (0,78 tommer)
Bredde	47,00 mm (1,85 tommer)
9 celler	
Dybde	207,77 mm (8,18 tommer)
Høyde	22,10 mm (0,87 tommer)
Bredde	68,83 mm (2,71 tommer)

---

**Batteri (Forts)**

---

12 celler	
Dybde	14,48 mm (0,57 tommer)
Høyde	217,17 mm (8,55 tommer)
Bredde	322,07 mm (12,68 tommer)
Vekt	
4 celler	235,87 g (0,52 pund)
6 celler	326,59 g (0,72 pund)
9 celler	480,81 g (1,06 pund)
12 celler	848,22 g (1,87 pund)
Spenning	11,10 V
Temperaturområde	
Ved bruk	0 °C til 35 °C (32 °F til 95 °F)
Ikke i bruk	-40 °C til 60 °C (-40 °F til 140 °F)
Klokkebatteri	3 V CR2032-litiumbatteri

---

**Vekselstrømadapter**

---

Inngangsspenning	100 V – 240 V ~
Inngangsstrøm (maks.)	1,50 A
Inngangsfrekvens	50–60 Hz
Utgangsstrøm	65 W / 90 W
Utgangsstrøm	
65 W (bare E6410 med UMA-video)	3,34 A kontinuerlig
90 W	4,62 A

---

**Vekselstrømadapter (Forts)**

---

Normert utgangsspenning	19,50 V ls
Dimensjoner	
65 W	
Dybde	127,00 mm (4,99 tommer)
Høyde	16,00 mm (0,63 tommer)
Bredde	66,04 mm (2,60 tommer)
90 W	
Dybde	147,00 mm (5,78 tommer)
Høyde	16,00 mm (0,63 tommer)
Bredde	70,00 mm (2,75 tommer)
Temperaturområde	
Ved bruk	0 °C til 40 °C (32 °F til 104 °F)
Ikke i bruk	-40 °C til 70 °C (-40 °F til 158 °F)

---

**Fysisk**

---

Latitude 6410	
Dybde	238,30 mm (9,38 tommer)
Høyde	25,40 mm – 30,99 mm (1,00 tomme – 1,22 tommer)
Bredde	334,77 mm (13,18 tommer)
Vekt (minimum)	1,95 g (4,30 pund)

---

**Fysisk (Forts)**

---

Latitude 6410 ATC

Dybde	245,62 mm (9,67 tommer)
Høyde	31,24 mm (1,23 tommer) med portdeksel — 1,55 tommer (39,37 mm)
Bredde	340,87 mm (13,42 tommer)
Vekt (minimum)	2,68 g (5,90 pund)

---

**Kontakt for forankringsstasjon**

---

Forankringsstasjon i E-familien 144-pinners forankringskontakt

---

**Miljø**

---

Temperaturområde

Ved bruk	0 °C til 35 °C (32 °F til 95 °F)
Ikke i bruk	-40 °C til 65 °C (-40 °F til 149 °F)

Relativ fuktighet (maks.)

Ved bruk	10 % til 90 % (ikke-kondenserende)
Ikke i bruk	5 % til 95 % (ikke-kondenserende)

Høyde over havet (maks.)

Ved bruk	-15,2 til 3048 m (-50 til 10 000 fot)
Ikke i bruk	-15,2 til 10 668 m (-50 til 35 000 fot)

## Finne mer informasjon og ressurser

Se sikkerhets- og forskriftsdokumentene som fulgte med datamaskinen, samt hjemmesiden for overholdelse av forskrifter på [www.dell.com/regulatory\\_compliance](http://www.dell.com/regulatory_compliance), hvis du vil ha mer informasjon om:

- God sikkerhetspraksis
- Garanti
- Vilkår og betingelser
- Forskriftssertifisering
- Ergonomi
- Lisensavtale for sluttbruker

---

**Informasjonen i dette dokumentet kan endres uten varsel.**

© 2010 Dell Inc. Med enerett. Trykt i Kina. Trykt på gjenvunnet papir.

Reproduksjon av dette materialet i enhver form er strengt forbudt uten skriftlig tillatelse fra Dell Inc.

Varemerker som brukes i denne teksten: *Dell*, *DELL*-logoen, *Latitude* og *Latitude ON* er varemerker for Dell Inc.; *Intel* er et registrert varemerke og *Core* er et varemerke for Intel Corporation i USA, og andre land.

Andre varemerker og varenavn kan brukes i dette dokumentet som en henvisning til institusjonene som innehar rettighetene til merkene og navnene, eller til produktene. Dell Inc. fraskriver seg eierinteresse i varemerker og navn som ikke er dets egne.